

### Рекомендации по обслуживанию и эксплуатации мебели

Качество и комплектность изделия рекомендуется проверять в магазине при покупке в распакованном виде. Перед сборкой внимательно ознакомьтесь с данной инструкцией, проверьте комплектность фурнитуры и внимательно осмотрите детали на наличие механических повреждений. Рекомендуется привлекать для сборки изделия квалифицированных специалистов. Мебель должна храниться и эксплуатироваться в помещениях с температурой не ниже +2 - и не выше +40- и относительной влажностью от 45% до 70%.

Сборка изделия должна производиться в порядке, изложенном в настоящей инструкции. В процессе эксплуатации изделий необходимо периодически затягивать ослабленные винтовые соединения. В случае необходимости перемещения изделия по помещению перед перестановкой необходимо полностью освободить его от груза (одежда, матрас и т.п.). Во избежание поломки изделия передвижение производить, приподнимая его над уровнем пола. Поверхность деталей мебели следует беречь от попадания влаги во избежание разбухания и отклеивания кромок. Не допускается расположение мебели ближе 50 см от отопительных приборов и других источников тепла, а также под прямыми солнечными лучами. Это вызывает ускоренное старение, выцветание покрытия и деформацию деталей мебели.

Не допускается попадание на поверхности деталей агрессивных жидкостей (спирт, бензин, ацетон и т.п.). Пыль с поверхности деталей мебели удалять чистой и сухой салфеткой из мягкой ткани (фланель, плюш и т.п.). Для очистки поверхностей от загрязнений использовать только специальные средства по уходу за мебелью, соответствующие характеру материала покрытия. (необходимо ознакомиться с инструкцией производителя).

Любые поверхности необходимо беречь от ударов твердыми предметами во избежание появления царапин, вмятин, трещин, сколов и т. п.

При эксплуатации изделий со стеклянными дверями, полками и зеркалами важно помнить, что эксплуатация деталей из стекла и зеркала с трещиной сопряжена с риском получения травмы. При появлении трещин необходимо немедленно заменить поврежденную деталь.

Не допускается эксплуатация мебели для лежания без матраса. Не рекомендуется вставлять ногами на изделия. Во избежание несчастных случаев и повреждения купленной Вами мебели не разрешайте детям прыгать на кровати. Нагрузка должна распределяться равномерно и не превышать разрешенную допустимую нагрузку.

**ВАЖНО:** несоблюдение вышеизложенных рекомендаций, повлекшее возникновение недостатков изделия, может являться основанием для утраты права на гарантийное обслуживание.

#### Гарантии изготовителя

Гарантийный срок эксплуатации изделия составляет: мебель бытовая - 24 мес., мебель для сидения и лежания, мебель детская - 18 мес., мебель детская для сидения и лежания - 12 мес. Гарантийный срок при розничной продаже через торговую сеть исчисляется со дня продажи мебели.

В период гарантийного срока изготовитель гарантирует ремонт изделий или его замену, если потребителем не нарушены правила транспортирования, хранения, сборки и эксплуатации.

Претензии предъявляются потребителем непосредственно в торговую организацию, в которой была приобретена мебель, предъявив настоящую "инструкцию по сборке" и копию товарного чека.

Изготовитель гарантирует соответствие мебели требованиям ГОСТ 16371 -2014 «Мебель» Общие технические условия, ГОСТ 19917 -2014 "Мебель для сидения и лежания. Общие технические условия" и требованиям ТР ТС 025/2012 "О безопасности мебельной продукции".

Срок службы изделия - 10 лет.

Предприятие-изготовитель оставляет за собой право без уведомления клиента вносить изменения в конструкцию изделия (в том числе замену фурнитуры), не ухудшающие его конструктивные и эксплуатационные характеристики.

**ВАЖНО:** сохраняйте, пожалуйста, инструкцию в случае повторной сборки мебели или рекламаций. В случае составления рекламации пользуйтесь обозначениями из данной инструкции по сборке.

С условиями гарантийного обслуживания, а также с рекомендациями по обслуживанию и эксплуатации мебели ознакомлен \_\_\_\_\_ (подпись клиента)

ООО МФ "Олимп-мебель" 606400 Россия, Нижегородская обл., г.Балахна,  
ул.Челюскинцев 27

**ОЛМЕКО**  
мебельная фабрика



Срок службы 10 лет

ЕАЭС N RU Д-РУ.РА03.В.82294/22 Мебель бытовая на каркасе из  
древесных материалов

пр.КН.НМ.54.18.00.00.00

#### Стол письменный «Гамма»

Дата: Штамп ОТК: Соответствует требованиям:  
ТУ 31.09.10-003-89876601-2022

Гарантийный срок: Мебель бытовая - 24 мес., мебель детская - 18 мес., мебель для  
сидения и лежания - 12 мес., мебель детская для сидения и лежания - 12 мес.

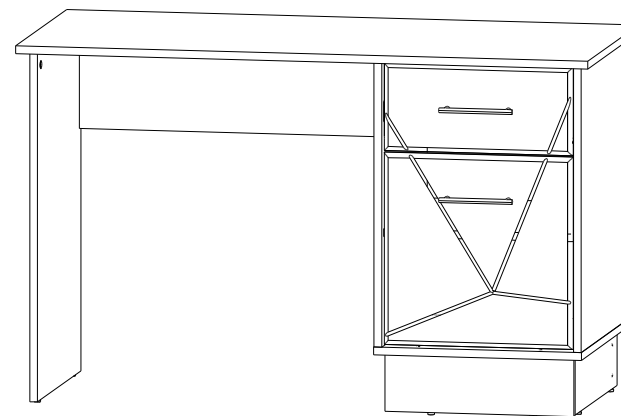


## Инструкция по сборке Стол письменный 54.18 «Гамма»

пр.КН.НМ.54.18.00.00.00

750 \* 1200 \* 550

(высота ширина глубина)



ООО МФ "Олимп-мебель"


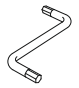

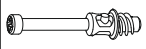








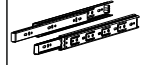
Россия, 606400, Нижегородская область, г.Балахна, ул.Челюскинцев, 27

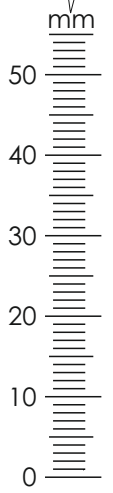
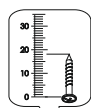
тел. 8(831) 266-00-29

сайт: www.olmeko.ru

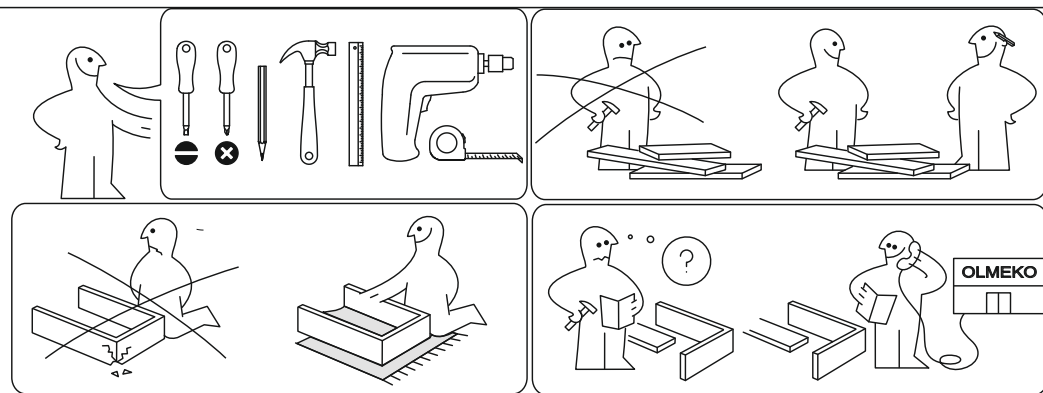
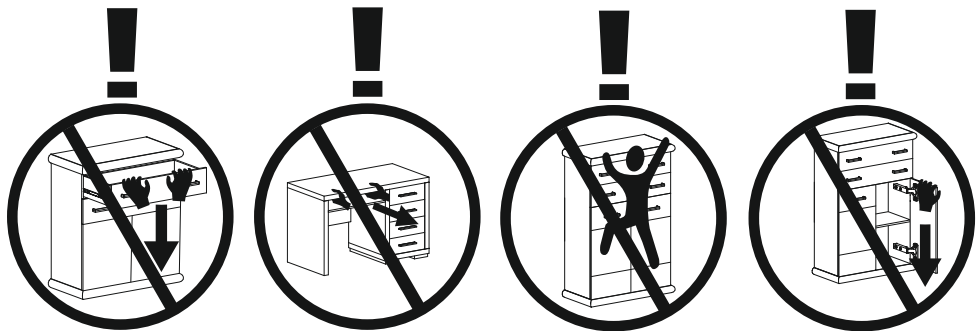
№	Обозначение	Наименование	Размеры детали, мм.			Кол.
			длина	ширина	толщина	
2	КН.НМ.54.18.00.00.01	Крышка	1200	550	16	1
3	КН.НМ.54.18.00.00.02	Стенка боковая левая	730	470	16	1
4	КН.НМ.54.18.00.00.03	Стенка боковая левая	594	490	16	1
5	КН.НМ.54.18.00.00.04	Стенка боковая правая	594	490	16	1
6	КН.НМ.54.18.00.00.05	Стенка горизонтальная	436	491	16	1
7	КН.НМ.54.18.00.00.06	Стенка горизонтальная	402	469	16	1
8	КН.НМ.54.18.00.00.07	Царга	710	224	16	1
9	КН.НМ.54.18.00.00.08	Стенка ящика правая	450	100	16	1
10	КН.НМ.54.18.00.00.09	Стенка ящика левая	450	100	16	1
11	КН.НМ.54.18.00.00.10	Стенка ящика задняя	344	100	16	1
12	КН.НМ.54.18.00.00.11	Стенка горизонтальная	402	86	16	1
13	КН.НМ.54.18.00.00.12	Дверь ПВХ	400	396	16	1
14	КН.НМ.54.18.00.00.13	Фасад ящика ПВХ	184	396	16	1
15	КН.НМ.54.18.00.00.14	Цоколь	455	120	16	1
16	КН.НМ.54.18.00.00.15	Цоколь	455	120	16	1
17	КН.НМ.54.18.00.00.16	Цоколь	396	120	16	1
18	КН.НМ.54.18.00.00.17	Цоколь	362	120	16	1
19	КН.НМ.54.18.00.00.18	Стенка задняя (ДВПО)	608	432	2,5	1
20	КН.НМ.54.18.00.00.19	Дно ящика (ДВПО)	374	458	2,5	1

Для заметок

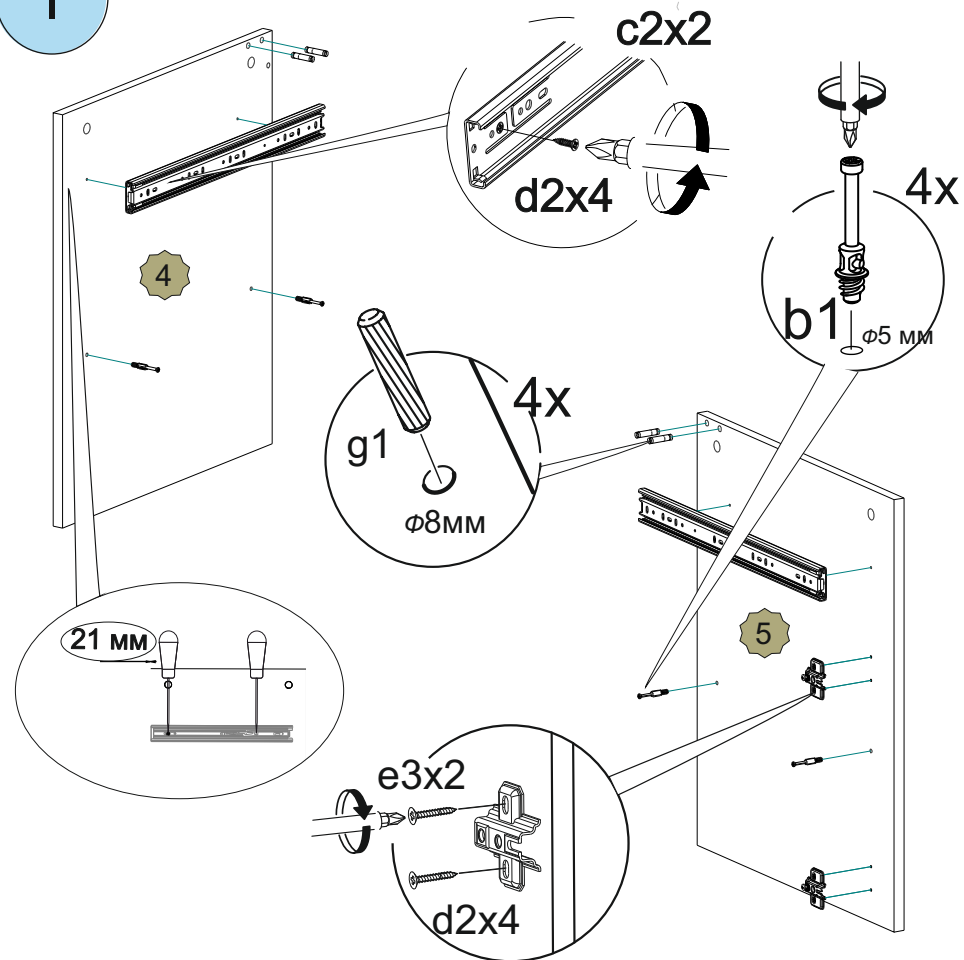
<b>a1</b>  20шт.	<b>a3</b>  1шт.	<b>a2</b>  16+4шт.	<b>b1</b>  18шт.	<b>b2</b>  18шт.
<b>d2</b>  3,5x16 51 шт.	<b>f2</b>  2шт.	<b>l2</b>  10шт.	<b>g1</b>  8x30 4 шт	<b>h2</b>  2шт.
<b>b3</b>  14+4шт.	<b>e3</b>  2шт.	<b>c2</b>  450мм - 1 шт.		



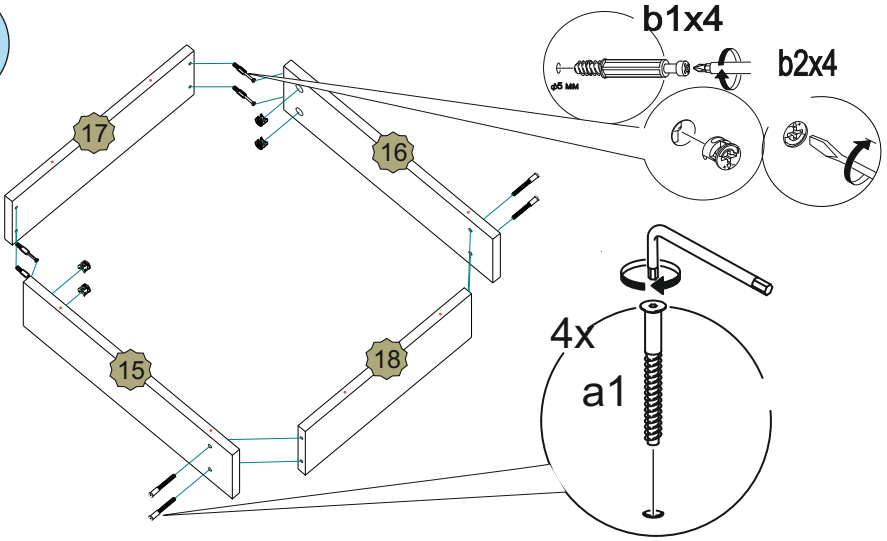
**Важно:** внешний вид фурнитуры может отличаться от указанного!!!



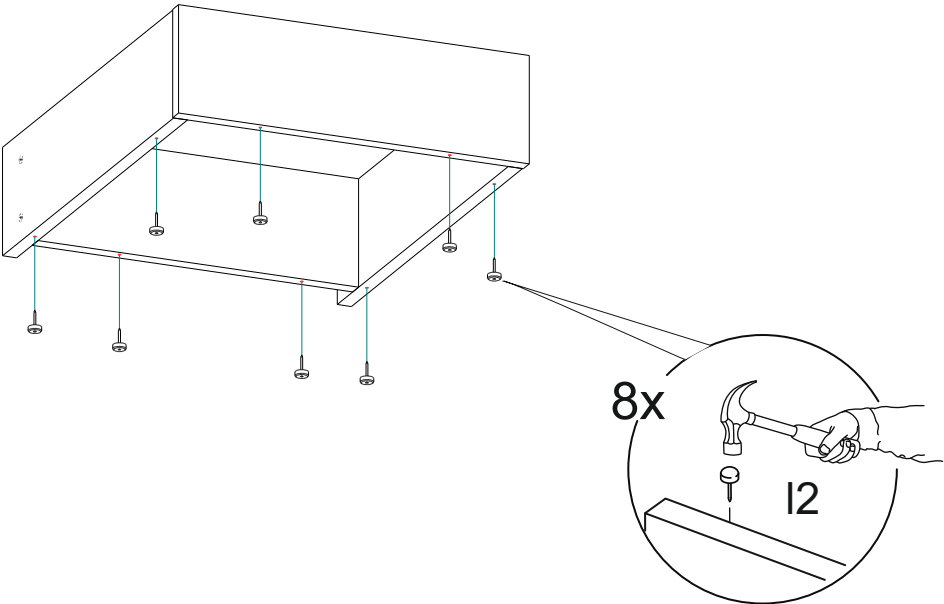
I



II



III



XI

