



ООО МФ "Олимп - мебель"

ИНСТРУКЦИЯ ПО СБОРКЕ

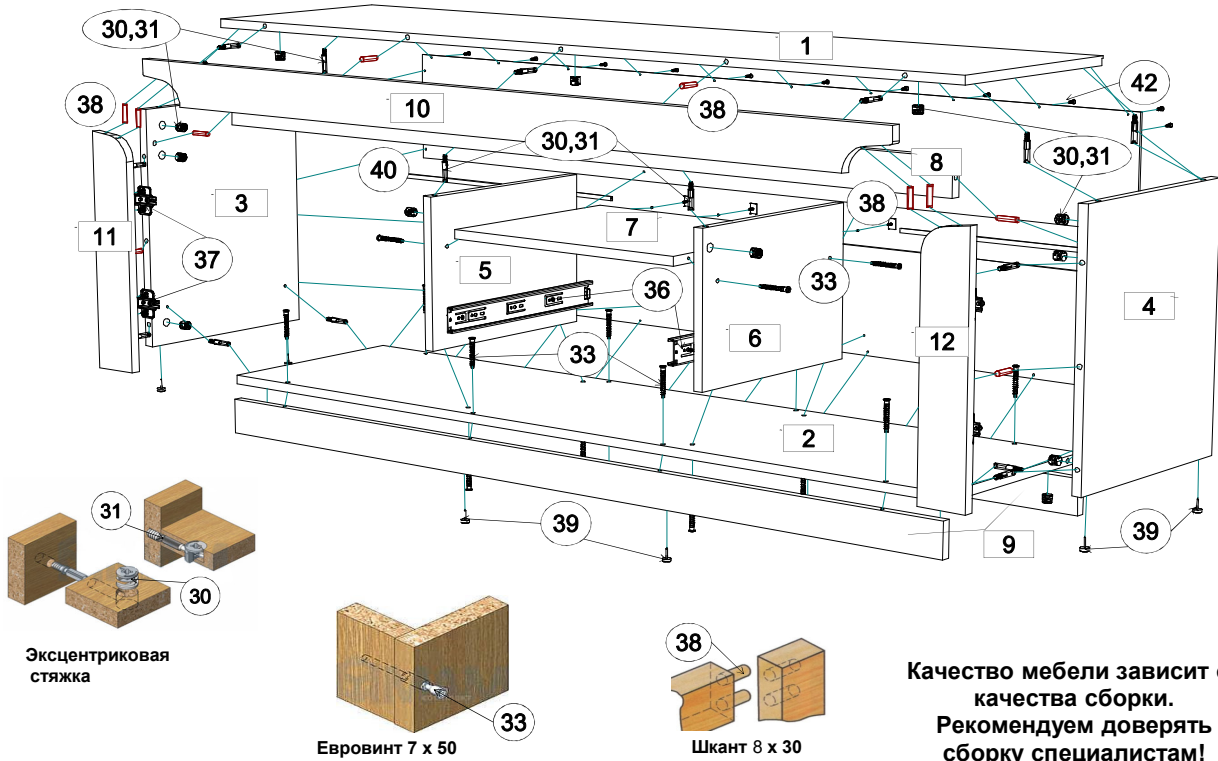


Тумба под ТВ 33.17 "Лючия"

472 x 1488 x 380



*** Предприятие - изготовитель оставляет за собой право на внесение изменений в конструкторско - технологическую документацию, усовершенствование конструкции изделия и замену фурнитуры на аналогичную. Перед сборкой внимательно ознакомьтесь с данной инструкцией. Проверьте комплектность фурнитуры и разберите ее по назначению. Упаковку и прокладочный материал можно использовать в качестве подстилочного материала при сборке. Сборку производите на ровной поверхности. Подготовьте необходимые инструменты: плоскую и крестовую отвертки, дрель, рулетку.



Эксцентриковая стяжка

Евровинт 7 x 50

Шкант 8 x 30

Качество мебели зависит от качества сборки. Рекомендуем доверять сборку специалистам!

Комплектовочная ведомость на детали

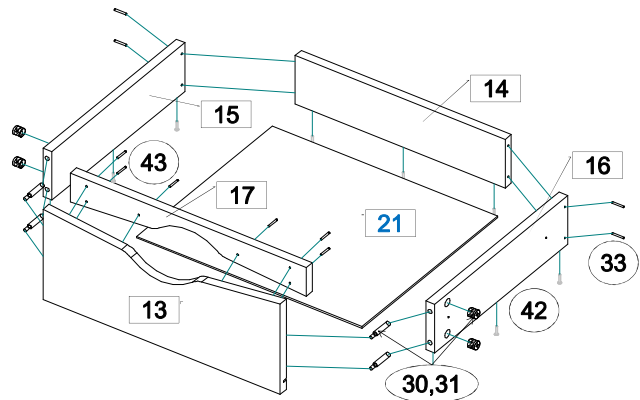
№	Обозначение	Наименование	Размеры,мм.	Кол.	Материал	Пакет №
1	КН.НМ.33.17.00.01.00	Крышка	1486 x 364	1	ЛДСП 16,0мм.	1/2
2	КН.НМ.33.17.00.02.00	Стенка горизонтальная	1446 x 360	1	ЛДСП 16,0мм. (белая)	1/2
3	КН.НМ.33.17.00.03.00	Стенка боковая левая	452 x 360	1	ЛДСП 16,0мм.	1/2
4	КН.НМ.33.17.00.04.00	Стенка боковая правая	452 x 360	1	ЛДСП 16,0мм.	1/2
5	КН.НМ.33.17.00.05.00	Стенка вертикальная	274 x 360	1	ЛДСП 16,0мм.	1/2
6	КН.НМ.33.17.00.06.00	Стенка вертикальная	274 x 360	1	ЛДСП 16,0мм.	1/2
7	КН.НМ.33.17.00.07.00	Стенка горизонтальная	444 x 360	1	ЛДСП 16,0мм.	1/2
8	КН.НМ.33.17.00.08.00	Стенка вертикальная	1446 x 98	1	ЛДСП 16,0мм. (венге)	1/2
9	КН.НМ.33.17.00.09.00	Цоколь	1446 x 64	2	ЛДСП 16,0мм. (венге)	1/2
10	КН.НМ.33.17.00.10.00	Накладка	1488 x 80	1	ЛДСП 16,0мм.	1/2
11	КН.НМ.33.17.00.11.00	Накладка	438 x 80	1	ЛДСП 16,0мм.	1/2
12	КН.НМ.33.17.00.12.00	Накладка	438 x 80	1	ЛДСП 16,0мм.	1/2
13	КН.НМ.33.17.00.13.00	Фасадная стенка ящика	436 x 186	1	ЛДСП 16,0мм.	1/2
14	КН.НМ.33.17.00.14.00	Стенка ящика задняя	386 x 100	1	ЛДСП 16,0мм. (белая)	1/2
15	КН.НМ.33.17.00.15.00	Стенка ящ.боков.правая	350 x 100	1	ЛДСП 16,0мм. (белая)	1/2
16	КН.НМ.33.17.00.16.00	Стенка ящ.боков.левая	350 x 100	1	ЛДСП 16,0мм. (белая)	1/2
17	КН.НМ.33.17.00.17.00	Планка декоративная	434 x 60	1	ЛДСП 16,0мм. (венге)	1/2
18	КН.НМ.33.17.00.18.00	Дверь	436 x 350	2	ЛДСП 16,0мм.	1/2
19	КН.НМ.33.17.00.19.00	Стенка задняя ДВПО	1474 x 202	1	ДВПО 3,0мм	1/2
20	КН.НМ.33.17.00.20.00	Стенка задняя ДВПО	1474 x 196	1	ДВПО 3,0мм	1/2
21	КН.НМ.33.17.00.21.00	Дно ящика ДВПО	414 x 356	1	ДВПО 3,0мм	1/2
22		Фурнитура и инструкция		1		2/2

Последовательность сборки:

На нижние кромки стенок боковых поз.3,4 и цоколей поз.9 установите подпятники с гвоздем (поз.39). На стенки вертикальные поз.5,6 установите широкие части шариковых направляющих (поз.36) шурурами (поз.42). Установите накладки поз.11,12 ответные планки петель (поз.37), а на двери поз.18 петли (поз.37) шурупами (поз.42). Соедините стенку горизонтальную поз.2 с цоколями поз.9 евроинтами (поз.33). Соедините стенки вертикальные поз.5,6 со стенками горизонтальными поз.2,7 евроинтами (поз.33) и со стенкой вертикальной поз.8 стяжкой эксцентриковой (поз.30,31). Соедините стенки боковые поз.3,4 со стенкой горизонтальной поз.2 стяжкой эксцентриковой (поз.30,31) и со стенкой вертикальной поз.8 шкантами (поз.38). Соедините крышку поз.1 со стенками боковыми поз.3,4 стяжкой эксцентриковой (поз.30,31) и со стенкой вертикальной поз.8 шкантами (поз.38). Уложите собранный каркас тумбы лицевой стороной на пол. На задние кромки каркаса уложите стенки ДВПО поз.19,20. Выровняйте каркас по диагоналям, соедините стенки ДВПО по краям профилем соединительным (поз.40) и закрепите стенки ДВПО шурупами (поз.42). На стыке ДВПО используйте скрепку (поз.41). Соедините накладки поз.10,11,12 между собой шкантами (поз.38) и соедините их с крышкой поз.1 и стенками боковыми поз.3,4 стяжкой эксцентриковой (поз.30,31) и шкантами (поз.38). Установите заглушки (поз.32,34). Навесьте на каркас тумбы двери поз.18 и отрегулируйте петли (поз.37). Соберите ящик.

Сборка ящика.

1. Евроинтами поз.(33) соедините стенки ящика поз.14,15,16.
2. Соедините фасадную стенку ящика поз.13 с планкой декоративной поз.17 шурупами (поз.43) и со стенками боковыми поз.15,16 эксцентриковой стяжкой (поз.30,31).
3. Вставьте дно ящика поз.21 в паз фасадной стенки поз.13 и закрепите шурупами (поз.42) к стенкам ящика поз.14,15,16.
4. К боковым стенкам ящика поз.15,16 шурупами (поз.42) закрепите узкие внутренние части от шариковых направляющих (поз.36). Установите заглушки (поз.32,34). Установите ящик в проем тумбы и отрегулируйте.



ПРАВИЛА И УСЛОВИЯ БЕЗОПАСНОЙ ЭКСПЛУАТАЦИИ.

1. **Рекомендации по уходу за мебелью и ее эксплуатации**
 - 1.1 Помещение, в котором хранится или эксплуатируется мебель должно быть сухим с температурой воздуха не ниже +5С и не выше 40С. Необходимо предохранять поверхность изделия от механических повреждений. Допускается протирать поверхность сухой или влажной салфеткой без применения химических веществ.
2. **Требования безопасности мебельной продукции при эксплуатации.**
 - 2.1 Использование мебельной продукции, выпущенной в обращение, должно осуществляться по назначению мебели, указанному в маркировке, инструкции по сборке, эксплуатации и уходу, а также (при необходимости) с учетом допустимых предельных нагрузок, указанных изготовителем.
 - 2.2 Мебельная продукция, поставляемая в разобранном виде, должна собираться в соответствии с приложенной изготовителем инструкцией по сборке, включающей комплектующую ведомость и схему монтажа.
 - 2.3 При эксплуатации мебельной продукции необходимо исключить попадание воды и иных жидкостей на элементы изделий мебели, соприкасающихся с полом. При монтаже моек, раковин в изделиях мебели для кухонь, ванных комнат, лабораторной мебели должна быть предусмотрена их гидроизоляция в местах контакта с поверхностью корпуса изделия мебели.
 - 2.4 При установке изделий мебели в непосредственной близости от нагревательных и отопительных приборов их поверхности во время эксплуатации должны быть защищены от нагрева. Температура нагрева элементов мебели не должна превышать +40С.

Комплектовочная ведомость на фурнитуру

№	Наименование	Кол.
30	Эксцентрик 15 мм	21
31	Дюбель винчиваемый с резьбой 5x34 мм	21
32	Заглушка для эксцентрика	21
33	Евроинт 7x50	20
34	Заглушка для евроинта	20
35	Ключ для евроинта	1
36	Шариковая направляющая 350 мм	1
37	Петля для фальшпанели	4
38	Шкант 8x30 без клея	12
39	Подпятник с гвоздем	8
40	Профиль соединительный L=484мм	2
41	Скрепка для задней стенки ДВПО	4
42	Шуруп с резьбой 3,5x16	72
43	Шуруп с резьбой 4x30	6



ГАРАНТИЙНЫЙ ТАЛОН

Изготовитель гарантирует соответствие мебели требованиям ГОСТ 16371-2014 "Мебель. Общие технические условия." и ТР ТС 025/2012 "О безопасности мебельной продукции." при соблюдении условий транспортирования, хранения, сборки и эксплуатации. В течении действия гарантийного срока изготовитель рассматривает претензии потребителей по качеству мебели и производит ремонт или замену деталей изделия. **Гарантийный срок эксплуатации** : мебель бытовая - 24 месяца, мебель для сидения и лежания - 18 месяцев, мебель детская - 18 месяцев, мебель детская для сидения и лежания - 12 месяцев. Гарантийный срок при розничной продаже через торговую сеть исчисляется со дня продажи мебели.

Условия гарантии.

Претензии по некомплектности фурнитуры принимаются с предъявлением инструкции по сборке и гарантийным талоном (копия).

Претензии по качеству деталей принимаются с предъявлением этикетки от упаковки.

Все гарантийные работы производятся только при предъявлении настоящего гарантийного талона.

СВИДЕТЕЛЬСТВО О ПРИЕМКЕ. ЗАКАЗ №

Мебель соответствует ТРТС 025/2012, ГОСТ 16371-2014 и признана годной к эксплуатации.

Дата выпуска изделия _____

Дата реализации _____

С условиями гарантийного обслуживания ознакомлен _____

Талон сохранять в течении гарантийного срока.

(подпись покупателя)

Срок службы изделия 10 лет.

Претензии принимаются по адресу:

606400 Российская Федерация, Нижегородская обл., г.Балахна, ул. Челюскинцев, д. 27.

WEB-адрес: www.olmeko.ru Тел./факс: 8(83144)6-67-77

