



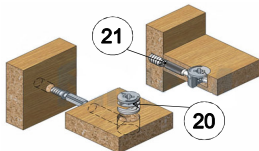
ООО МФ "Олимп - мебель"

ИНСТРУКЦИЯ ПО СБОРКЕ

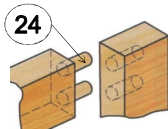


Кровать 34.25-02 NEW (с ортопед.основанием) "Фантазия" (1600)

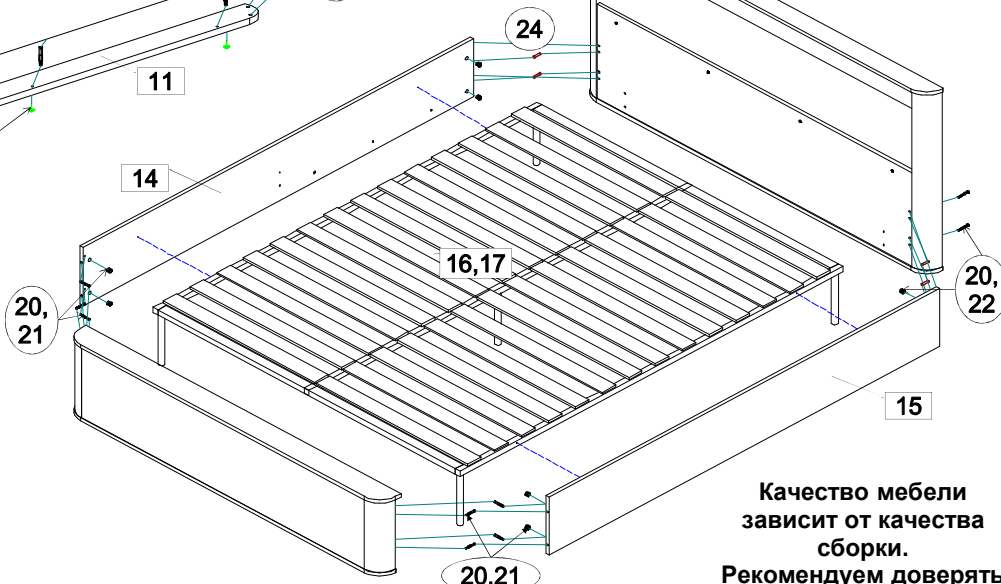
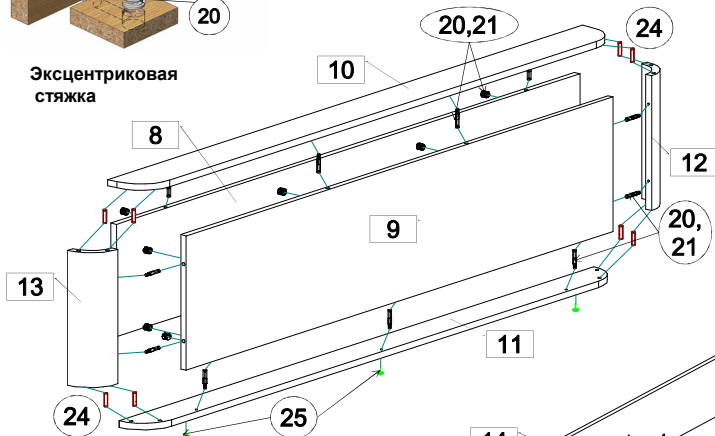
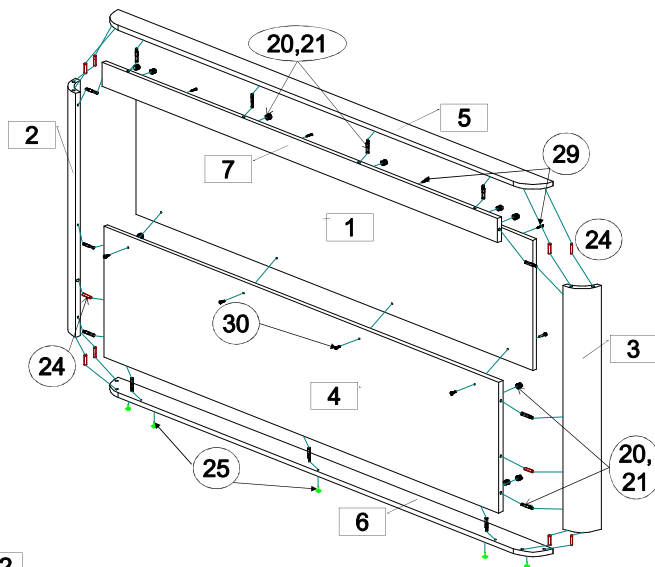
882 x 1808 x 2200



Эксцентриковая стяжка



Шкант 8 x 30



*** Предприятие - изготовитель оставляет за собой право на внесение изменений в конструкторско - технологическую документацию, усовершенствование конструкции изделия и замену фурнитуры на аналогичную. Перед сборкой внимательно ознакомьтесь с данной инструкцией. Проверьте комплектность фурнитуры и разберите ее по назначению. Упаковку и прокладочный материал можно использовать в качестве подстилочного материала при сборке. Сборку производите на ровной поверхности. Подготовьте необходимые инструменты: плоскую и крестовую отвертки, дрель, рулетку.

Качество мебели зависит от качества сборки.
Рекомендуем доверять сборку специалистам!

Комплектовочная ведомость на детали

№	Обозначение	Наименование	Размеры, мм.	Кол.	Материал	Пакет №
1	КН.НМ.34.26.00.01.00-02	Стенка вертикальная	1648 x 454	1	ЛДСП 16,0мм.	1/4
2	КН.НМ.34.26.00.02.00-02	Профиль	846	1	профиль МДФ	2/4
3	КН.НМ.34.26.00.03.00-02	Профиль	846	1	профиль МДФ	2/4
4	КН.НМ.34.26.00.04.00-02	Стенка вертикальная	1642 x 454	1	ЛДСП 16,0мм.	1/4
5	КН.НМ.34.26.00.05.00-02	Стенка горизонтальная	1808 x 84	1	ЛДСП 16,0мм.	2/4
6	КН.НМ.34.26.00.06.00-02	Стенка горизонтальная	1808 x 84	1	ЛДСП 16,0мм.	2/4
7	КН.НМ.34.26.00.07.00-02	Стенка вертикальная	1642 x 84	1	ЛДСП 16,0мм.	2/4
8	КН.НМ.34.26.00.08.00-02	Стенка вертикальная	1604 x 280	1	профиль МДФ	2/4
9	КН.НМ.34.26.00.09.00-02	Стенка вертикальная	1478 x 336	1	ЛДСП 16,0мм.	1/4
10	КН.НМ.34.26.00.10.00-02	Стенка горизонтальная	1644 x 110	1	ЛДСП 16,0мм.	1/4
11	КН.НМ.34.26.00.11.00-02	Стенка горизонтальная	1644 x 84	1	ЛДСП 16,0мм.	2/4
12	КН.НМ.34.26.00.12.00-02	Профиль	336	1	профиль МДФ	2/4
13	КН.НМ.34.26.00.13.00-02	Профиль	336	1	профиль МДФ	2/4
14	КН.НМ.34.26.00.14.00-02	Царга	2036 x 280	1	ЛДСП 16,0мм.	2/4
15	КН.НМ.34.26.00.15.00-02	Царга	2036 x 280	1	ЛДСП 16,0мм.	2/4
16	Атр. 06181600	Основание кровати	2000 x 1600	1		3/4
17	Арт. 06000250	Опора для основания	250 x 50	5		4/4

Последовательность сборки:

На деталях поз. 8,14,15 в отверстия $\varnothing 10$ мм запрессуйте с помощью молотка гайки-футорки (поз. 28). Соедините стенки вертикальные поз.4,7 с профилем поз.2,3 и со стенками горизонтальными поз.5,6 стяжкой эксцентриковой (поз.20,21) и шкантами (поз.24). Соедините стенку вертикальную поз.1 со стенками вертикальными поз.4 стяжкой межсекционной (поз.30) и поз.7 шурупами (поз.29). Соедините стенки вертикальные поз.8,9 с профилем поз.12,13 и стенками горизонтальными поз.10,11 стяжкой эксцентриковой (поз.20,21) и шкантами (поз.24). На стенки горизонтальные поз.6 и поз.11 установите по 4-е подпятника с гвоздем (поз.25).

Соедините царги поз.14,15 со стенкой вертикальной поз.4 стяжкой эксцентриковой (поз.20,22) и шкантами (поз.24) и со стенкой вертикальной поз.8 стяжкой эксцентриковой (поз.20,21). Расставьте заглушки (поз.23). Соберите ортопедическое основание кровати поз.16,17 по прилагаемой к нему инструкции. Установите основание во внутрь каркаса кровати и закрепите его к царгам поз.14,15 и стенке вертикальной поз.8 болтами (поз.26) с шайбой (поз.27).

Комплектовочная ведомость на фурнитуру

№	Наименование	Кол.
20	Эксцентрик	36
21	Дюбель ввинчиваемый DU 232 оцин. D=5мм.	32
22	Дюбель концевой Hettich DU 107	4
23	Заглушка для эксцентрика	36
24	Шкант 8x30 без клея	22
25	Подпятник с гвоздем	8
26	Болт М6x40	6
27	Шайба М6	6
28	Гайка-футорка L=10 мм	6
29	Шуруп 4x30	4
30	Стяжка межсекционная L=27мм	4
31	Заглушка для винта	6



ПРАВИЛА И УСЛОВИЯ БЕЗОПАСНОЙ ЭКСПЛУАТАЦИИ.

1. Рекомендации по уходу за мебелью и ее эксплуатации

1.1 Помещение, в котором хранится или эксплуатируется мебель должно быть сухим с температурой воздуха не ниже +5С и не выше 40С. Необходимо предохранять поверхность изделия от механических повреждений. Допускается протирать поверхность сухой или влажной салфеткой без применения химических веществ.

2. Требования безопасности мебельной продукции при эксплуатации.

2.1 Использование мебельной продукции, выпущенной в обращение, должно осуществляться по назначению мебели, указанному в маркировке, инструкции по сборке, эксплуатации и уходу, а также (при необходимости) с учетом допустимых предельных нагрузок, указанных изготовителем.

2.2 Мебельная продукция, поставляемая в разобранном виде, должна собираться в соответствии с приложенной изготовителем инструкцией по сборке, включающей комплектовочную ведомость и схему монтажа.

2.3 При эксплуатации мебельной продукции необходимо исключить попадание воды и иных жидкостей на элементы изделий мебели, соприкасающихся с полом. При монтаже моек, раковин в изделиях мебели для кухонь, ванных комнат, лабораторной мебели должна быть предусмотрена их гидроизоляция в местах контакта с поверхностью корпуса изделия мебели.

2.4 При установке изделий мебели в непосредственной близости от нагревательных и отопительных приборов их поверхности во время эксплуатации должны быть защищены от нагрева. Температура нагрева элементов мебели не должна превышать +40С.

Допустимая распределенная нагрузка на одно спальное место с учетом веса матраса не более 150 кг

ГАРАНТИЙНЫЙ ТАЛОН

Изготовитель гарантирует соответствие мебели требованиям ГОСТ 16371-2014 "Мебель. Общие технические условия.", ГОСТ 19917-2014 "Мебель для сидения и лежания. Общие технические условия." и ТР ТС 025/2012 "О безопасности мебельной продукции." при соблюдении условий транспортирования, хранения, сборки и эксплуатации. В течении действия гарантийного срока изготовитель рассматривает претензии потребителей по качеству мебели и производит ремонт или замену деталей изделия. Гарантийный срок эксплуатации 24 месяца со дня продажи мебели через торговую сеть

Условия гарантии.

Претензии по некомплектности фурнитуры принимаются с предъявлением инструкции по сборке и гарантийным талоном (копия).

Претензии по качеству деталей принимаются с предъявлением этикетки от упаковки.

Все гарантийные работы производятся только при предъявлении настоящего гарантийного талона.

СВИДЕТЕЛЬСТВО О ПРИЕМКЕ. ЗАКАЗ №

Мебель соответствует ГОСТ 16371-2014, ГОСТ 19917-2014 и ТРТС 025/2012 и признана годной к эксплуатации.

Дата выпуска изделия _____

Дата реализации _____

С условиями гарантийного обслуживания ознакомлен _____

Талон сохранять в течении гарантийного срока.

(подпись покупателя)

Срок службы изделия 10 лет.

Претензии принимаются по адресу:

606400 Российская Федерация, Нижегородская обл.,

г.Балахна, ул. Челюскинцев, д. 27.

WEB-адрес: www.olmeko.ru Тел./факс: 8(83144)6-67-77

