

Рекомендации по обслуживанию и эксплуатации за мебелью

Качество и комплектность изделия рекомендуется проверять в магазине при покупке в распакованном виде.

Рекомендуется привлекать для сборки изделия квалифицированных специалистов.

Мебель должна храниться и эксплуатироваться в помещениях с температурой не ниже +5°C и не выше +40°C и относительной влажностью от 45% до 70%.

Сборка изделия должна производиться в порядке, изложенном в настоящей инструкции. В процессе эксплуатации изделий необходимо периодически затягивать ослабленные винтовые соединения. В случае необходимости перемещения изделия по помещению перед перестановкой необходимо полностью освободить его от груза (одежда, матрас и т.п.). Во избежание поломки изделия передвигать производить приподнимая его над уровнем пола.

Поверхность деталей мебели следует беречь от попадания влаги во избежание разбухания и отклеивания кромки.

Не допускается расположение мебели ближе 50 см от отопительных приборов и других источников тепла, а также под прямыми солнечными лучами. Вызывает ускоренное старение, выцветание покрытия и деформацию деталей мебели.

Не допускается попадание на поверхности деталей агрессивных жидкостей (спирт, бензин, ацетон и т.п.).

Пыль с поверхности деталей мебели удалять чистой и сухой салфеткой из мягкой ткани (фланель, плюш и т.п.).

Для очистки поверхности мебели от загрязнений использовать только специальные средства по уходу за мебелью, соответствующие характеру материала покрытия (необходимо ознакомиться с инструкцией производителя).

Любые поверхности мебели необходимо беречь от ударов твердыми предметами во избежание появления царапин, вмятин, трещин, сколов и т.п.

При эксплуатации изделий со стеклянными дверями, полками и зеркалами важно помнить, что эксплуатация деталей из стекла и зеркала с трещиной сопряжена с риском получения травмы. При появлении трещин необходимо немедленно заменить поврежденную деталь.

Не допускается эксплуатация мебели для лежания без матраса. Не рекомендуется вставать ногами на изделия, сидеть на подлокотниках. Во избежание несчастных случаев и повреждения купленной Вами мебели не разрешайте детям прыгать на кровати. Нагрузка должна распределяться равномерно и не превышать разрешенную допустимую нагрузку.

Важно: несоблюдение вышеизложенных рекомендаций, повлекшее возникновение недостатков изделия, может являться основанием для утраты права на гарантийное обслуживание.

Гарантии изготовителя

Гарантийный срок эксплуатации изделия составляет: мебель бытовая – 24 мес., мебель для сидения и лежания, мебель детская – 18 мес., мебель детская для сидения и лежания – 12 мес. Гарантийный срок при розничной продаже через торговую сеть исчисляется со дня продажи мебели.

В период гарантийного срока изготовитель гарантирует ремонт изделий или его замену, если потребителем не нарушены правила транспортирования, хранения сборки и эксплуатации.

Претензии предъявляются потребителем непосредственно в торговую организацию, в которой была приобретена мебель, предъявив настоящую «инструкцию по сборке» и копию товарного чека.

Предприятие-изготовитель оставляет за собой право вносить изменения в конструкцию изделия (в том числе замену фурнитуры), не ухудшающие его конструктивные и эксплуатационные характеристики.

Важно: сохраняйте, пожалуйста, инструкцию в случае повторной сборки мебели или рекламаций. В случае составления рекламации пользуйтесь обозначениями из данной инструкции по сборке.

С условиями гарантийного обслуживания, а также с рекомендациями по обслуживанию и эксплуатации за мебелью ознакомлен:

_____ (подпись клиента)

ООО МФ "Олимп-мебель" 606400 Россия, Нижегородская обл., г.Балахна,
ул.Челюскинцев 27

ОЛМЕКО
мебельная фабрика



Срок службы 10 лет

ЕАЭС N RU Д-RU.PA03.V.82294/22 Мебель бытовая на каркасе из
древесных материалов (кроме детской)

пр.КН.НМ.70.05.00.00.00

Шкаф комбинированный «Атланта»

Дата: Штмп ОТК: Соответствует требованиям: ТР ТС 025/2012
ТУ 31.09.10-003-89876601-2022

Гарантийный срок: Мебель бытовая - 24 мес., мебель детская - 18 мес., мебель для
сидения и лежания - 18 мес., мебель детская для сидения и лежания - 12 мес.



Инструкция по сборке

Шкаф комбинированный 70.05 «Атланта»

пр. КН.НМ.70.05.00.00.00

1446 x 1068 x 445

(высота x ширина x глубина)

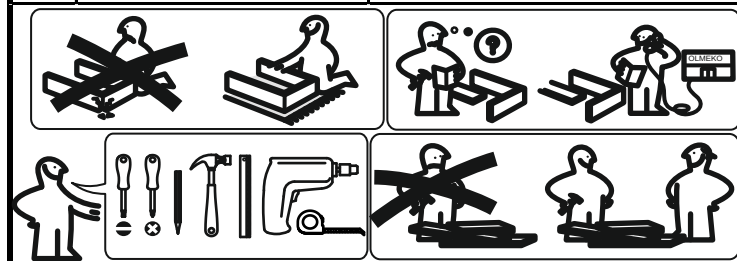
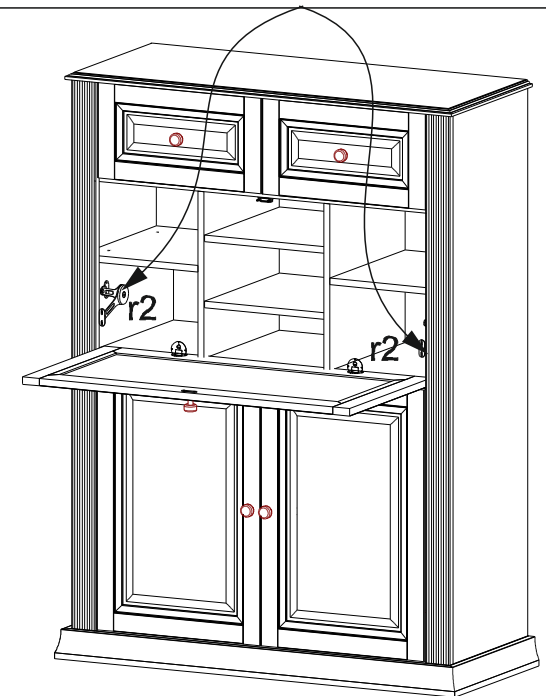
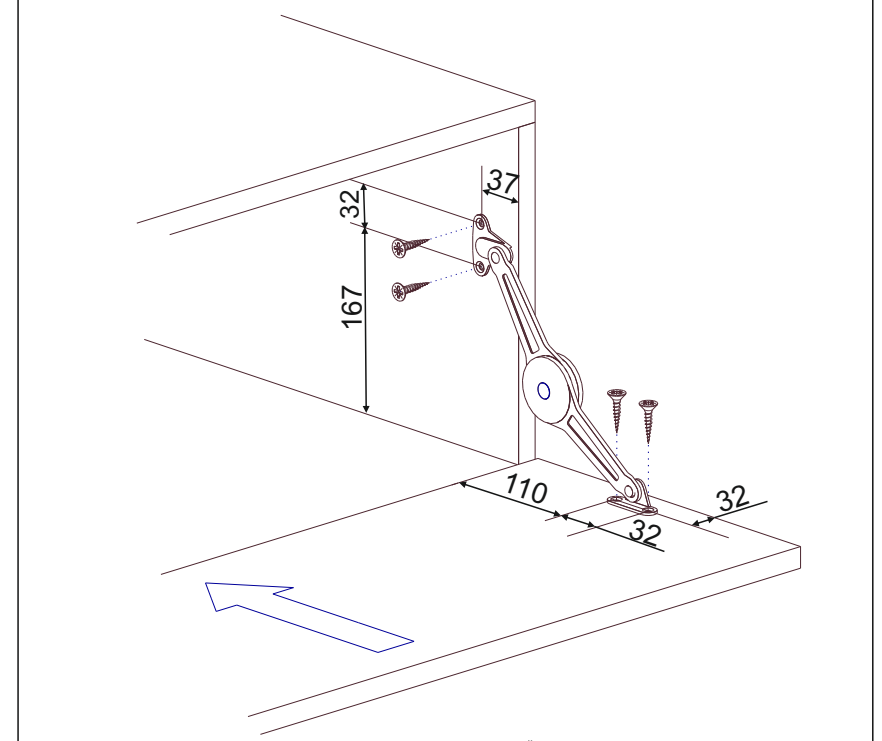


ООО МФ "Олимп-мебель"

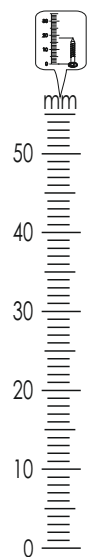
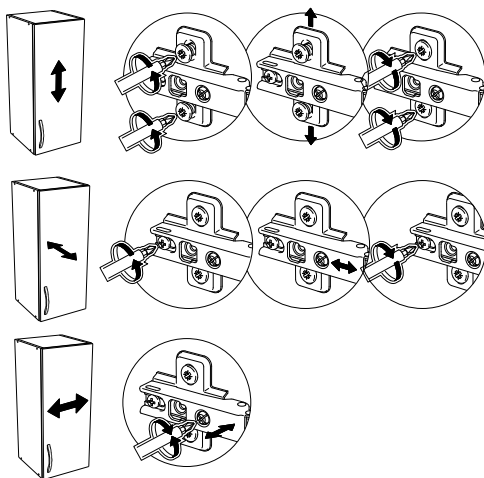
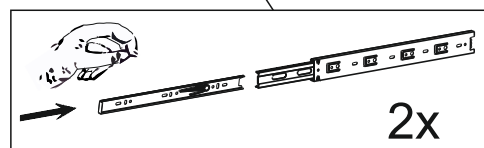
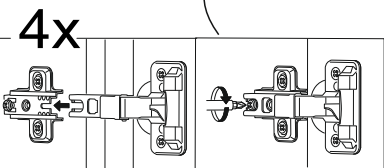
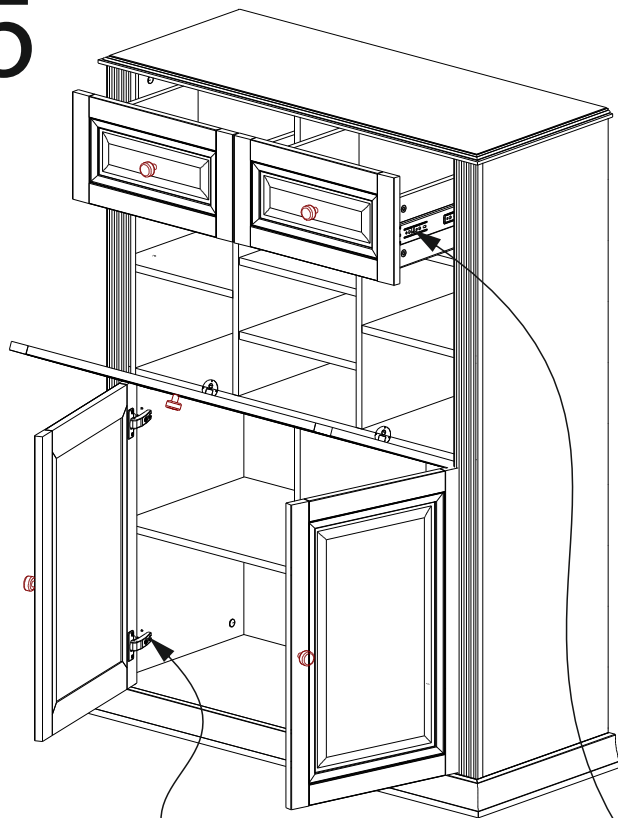
Россия, 606400, Нижегородская область, г. Балахна, ул. Челюскинцев, 27
тел. 8(831) 266-00-29
сайт: www.olmeko.ru

№	Обозначение	Наименование	Размеры детали, мм.			Кол.
			длина	ширина	толщина	
1	КН.НМ.70.05.00.00.37	Крышка	1032	424	16	1
2	КН.НМ.70.01.00.02.00	Фасад в сборе	644	436	18	2
3	КН.НМ.70.01.00.03.00	Фасад в сборе	246	436	18	2
4	КН.НМ.70.05.00.04.00	Фасад в сборе	458	874	18	1
6	КН.НМ.70.05.00.00.33	Стенка боковая правая	1360	394	16	1
7	КН.НМ.70.05.00.00.32	Стенка боковая левая	1360	394	16	1
8	КН.НМ.70.05.00.00.03	Дно	1012	414	16	1
9	КН.НМ.70.05.00.00.04	Стенка горизонтальная	976	394	16	1
10	КН.НМ.70.05.00.00.05	Перегородка	650	394	16	1
11	КН.НМ.70.02.00.00.07	Перегородка	240	394	16	2
13	КН.НМ.70.05.00.00.08	Перегородка правая	435	394	16	1
14	КН.НМ.70.05.00.00.09	Перегородка левая	435	394	16	1
15	КН.НМ.70.01.00.00.11	Стенка ящика задняя	366	150	16	2
16	КН.НМ.70.01.00.00.12	Стенка ящика левая	350	150	16	2
17	КН.НМ.70.01.00.00.13	Стенка ящика правая	350	150	16	2
18	КН.НМ.70.01.00.00.22	Профиль боковой левый	442			1
19	КН.НМ.70.05.00.00.30	Перегородка левая	243	394	16	1
20	КН.НМ.70.05.00.00.36	Перегородка	243	394	16	1
21	КН.НМ.70.05.00.00.31	Перегородка правая	243	394	16	1
22	КН.НМ.70.05.00.00.17	Стенка горизонтальная	976	74	16	1
23	КН.НМ.70.05.00.00.06	Полка	478	392	16	2
24	КН.НМ.70.01.00.00.20	Дно ящика ДВПО	396	358	2,5	2
25	КН.НМ.70.05.00.00.12	Стенка горизонтальная	312	394	16	2
26	КН.НМ.70.05.00.00.11	Полка	318	392	16	2
27	КН.НМ.70.05.00.00.35	Профиль вертикальный	1360			2
30	КН.НМ.70.05.00.00.34	Стенка задняя ДВПО	1386	333	2,5	3
31		Профиль соединительный	645			2
32		Профиль соединительный	240			2
33	КН.НМ.70.02.00.00.24	Профиль передний	1068			1
34	КН.НМ.70.01.00.00.23	Профиль боковой правый	442			1

Схема установки кронштейна



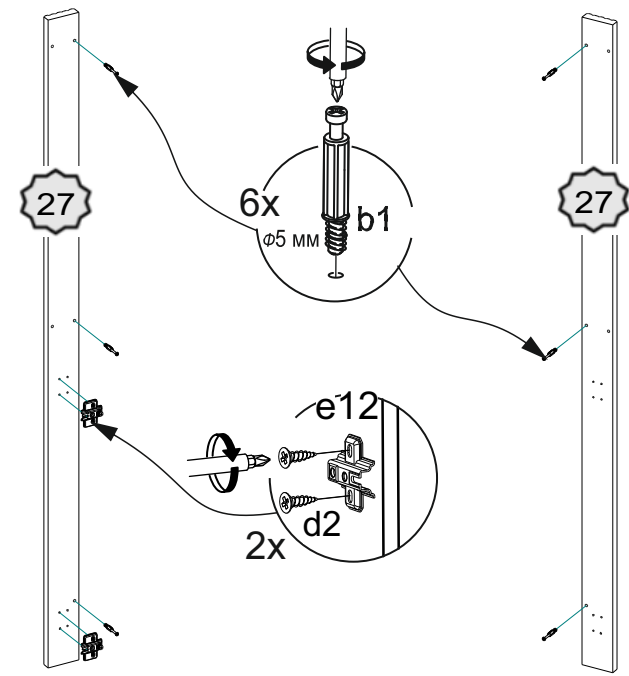
25



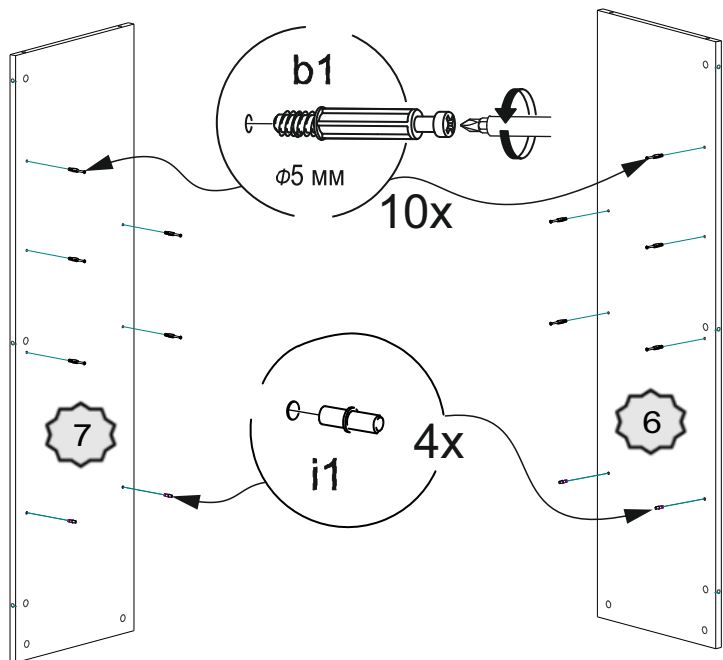
a1 25 шт	a2 25 шт	a3 1 шт	b1 5x34 - 42 шт	b2 42 шт
b3 42 шт	g1 8x30 - 4 шт	h13 5 шт	l5 5 шт	i1 16 шт
e12 для фальшпанели (с доводчиком) - 4шт	f3 10 шт	d2 3,5x16 - 186 шт	f1 6 шт	f2 2 шт
m3 2 шт	c2 350мм - 2 шт	j3 M4x12 - 2 шт	1 шт	e7 2 шт
d3 3x12 - 2 шт	r2 2 шт	клей		

Важно: внешний вид фурнитуры может отличаться от указанного!!!

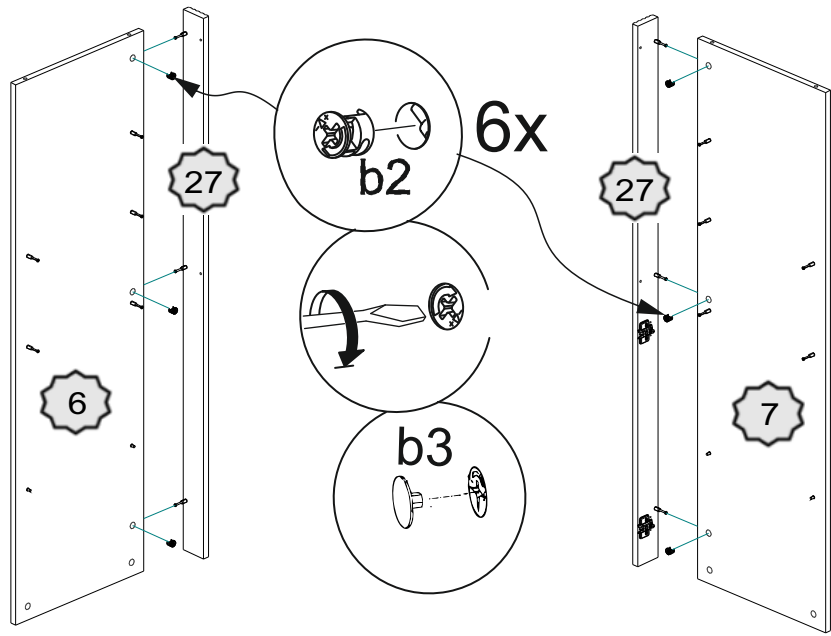
1



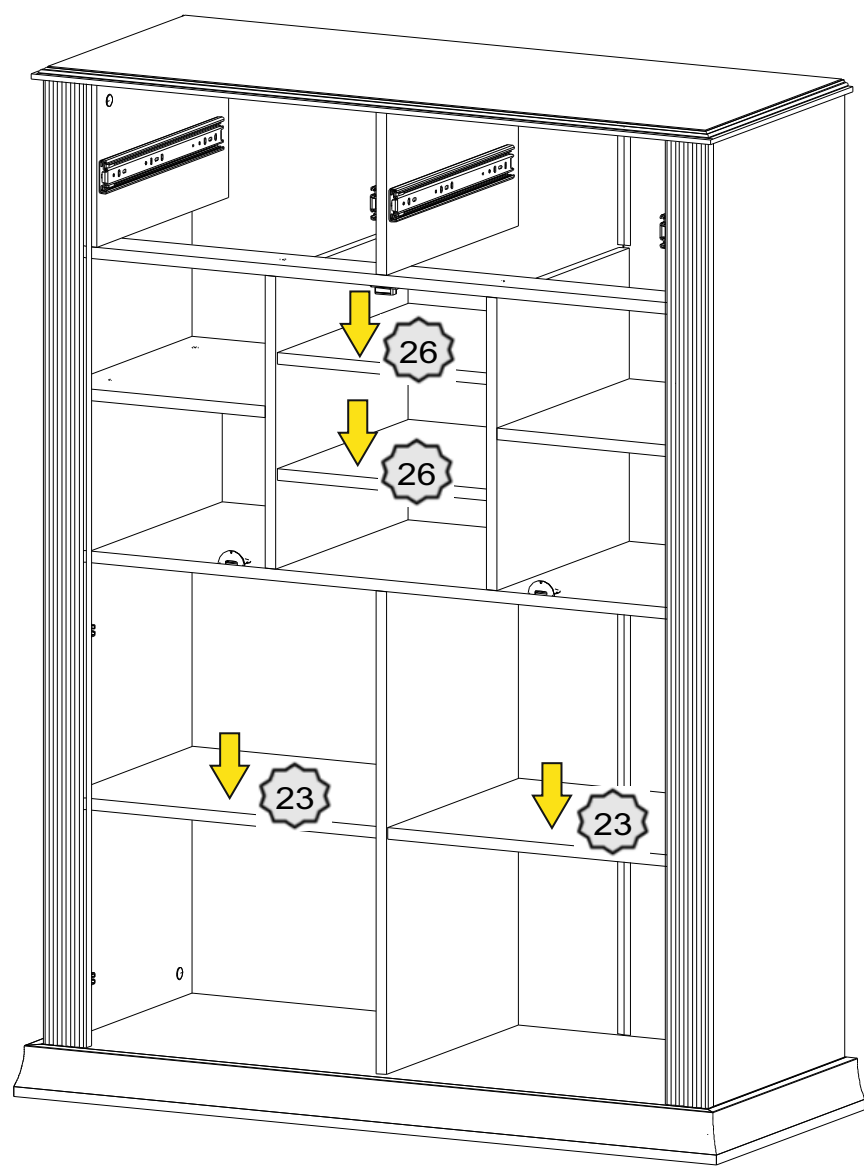
2



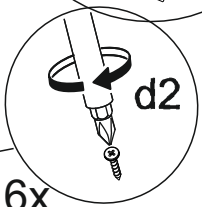
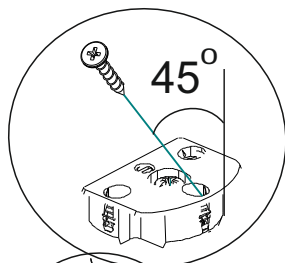
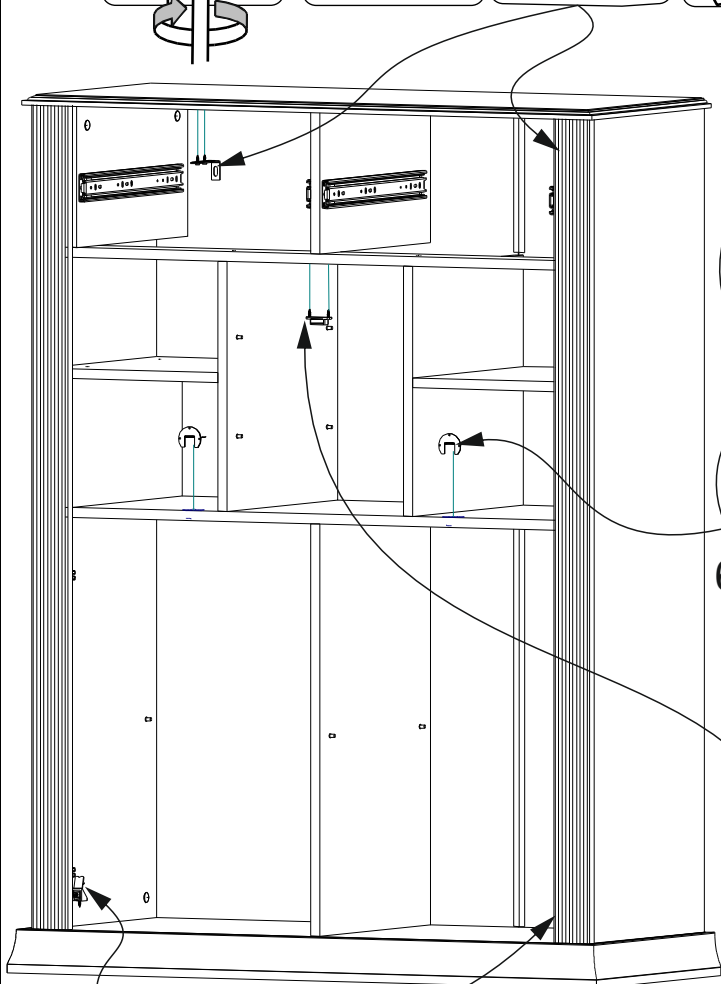
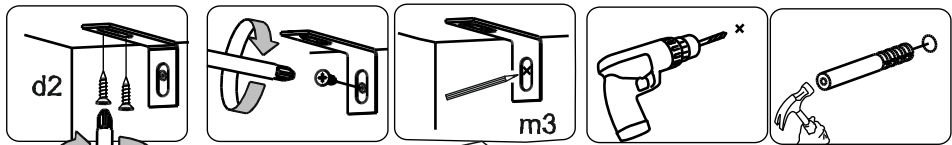
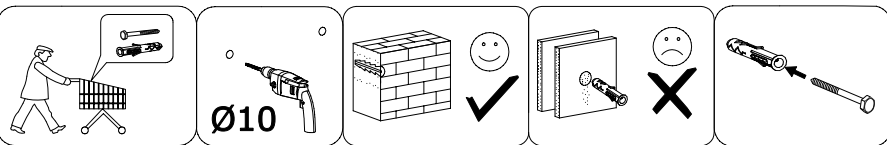
3



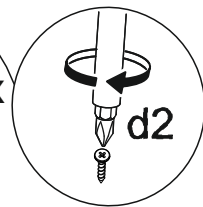
24



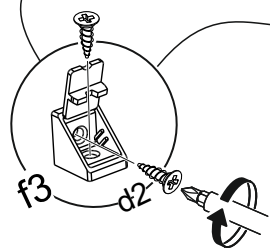
23



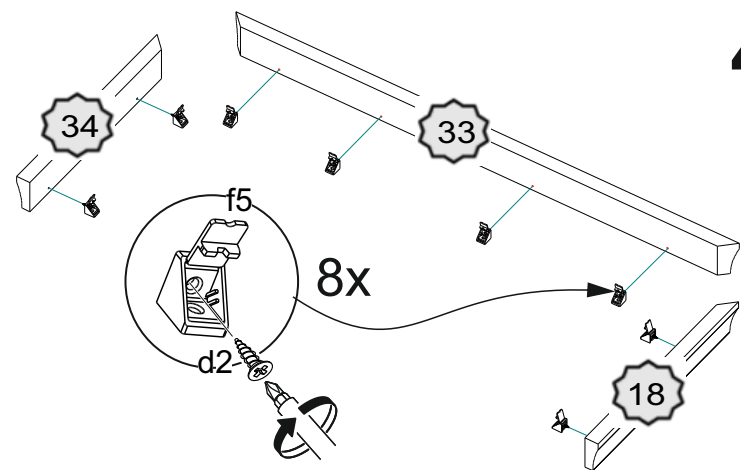
6x




2x

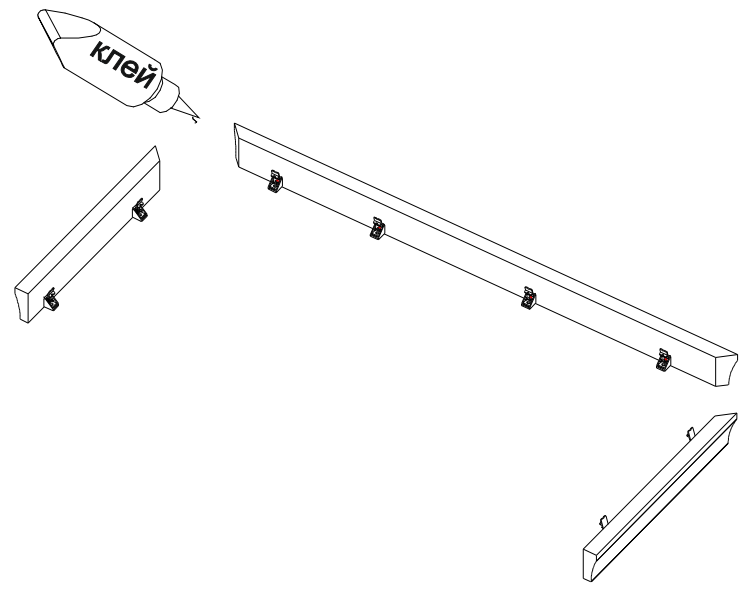


4

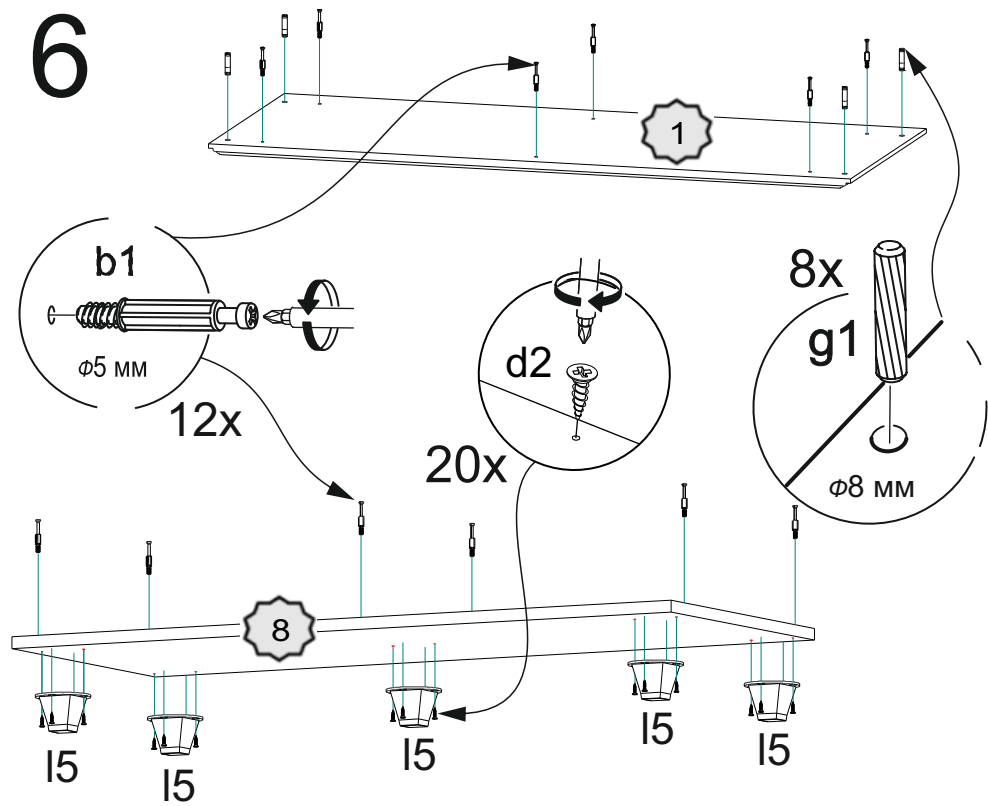


5

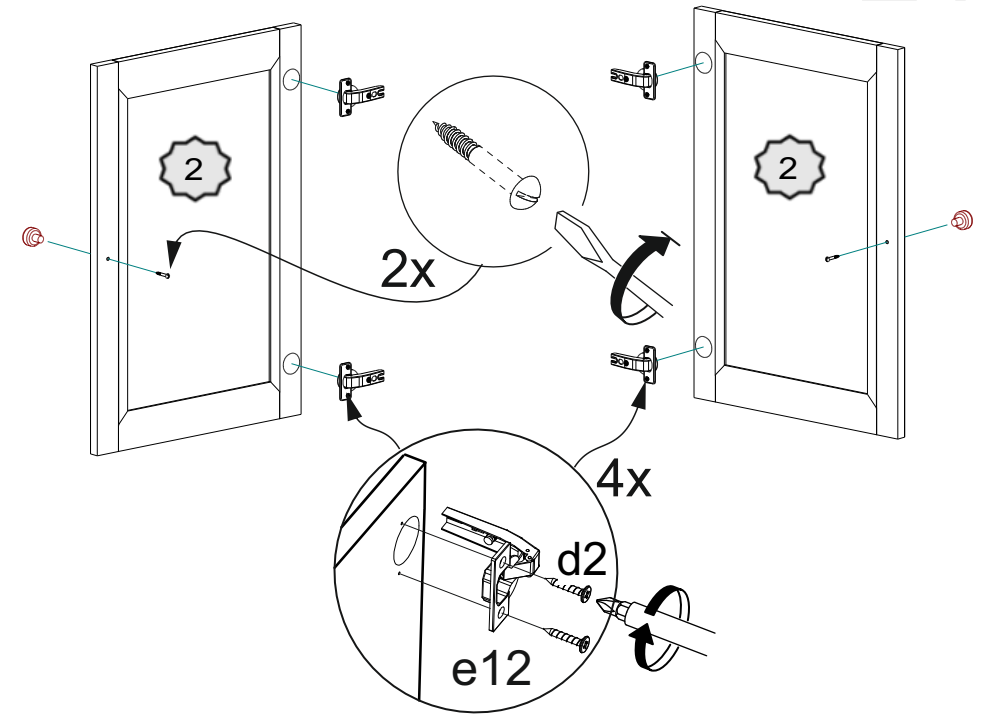
 Нанести клей на склеиваемые поверхности тонким слоем. Выдержать 15 минут. Повторно нанести клей на склеиваемые поверхности. Плотнo прижать на 1 минуту, выравнявая стык. Устанавливать карниз через 15 минут.



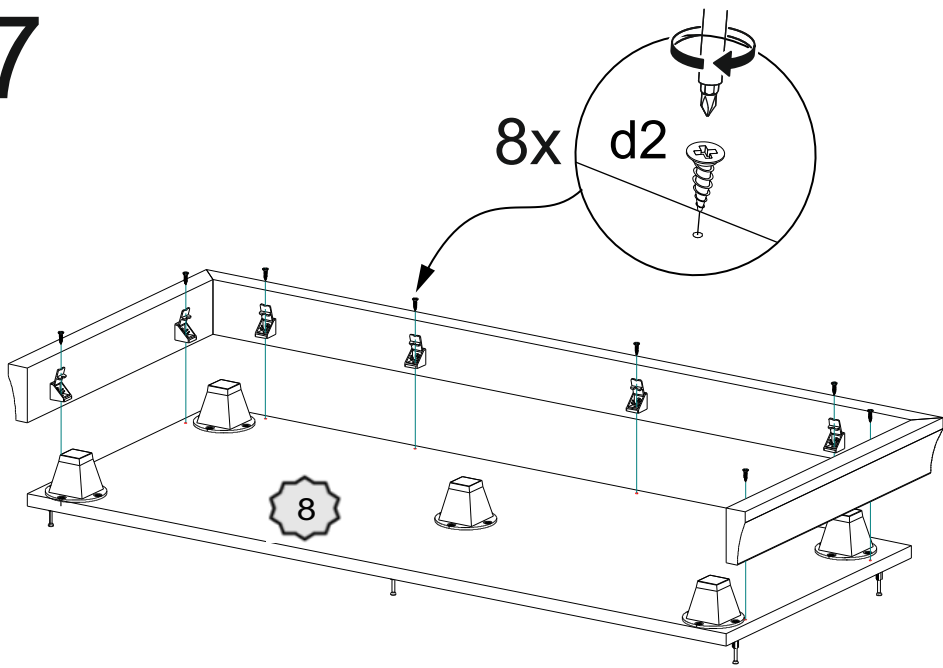
6



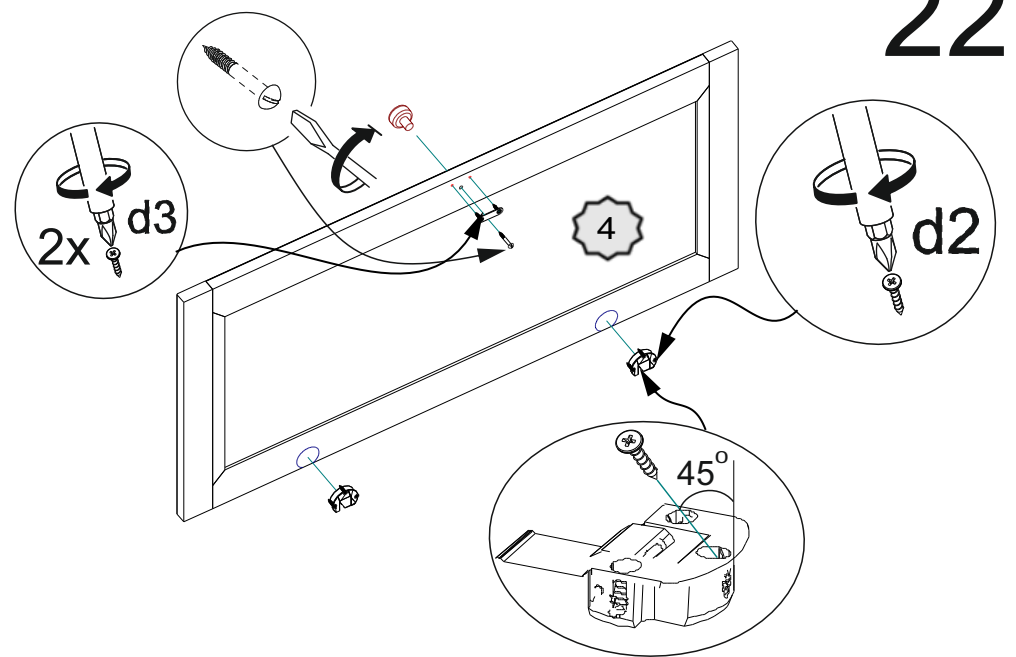
21



7

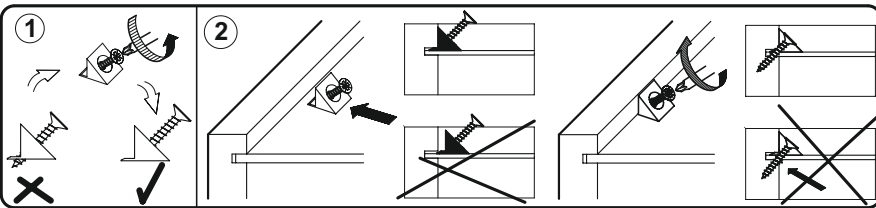


22

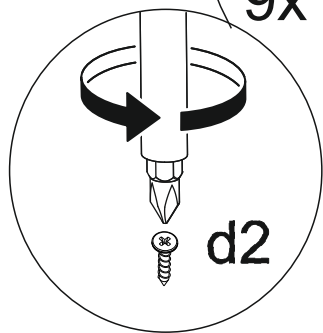
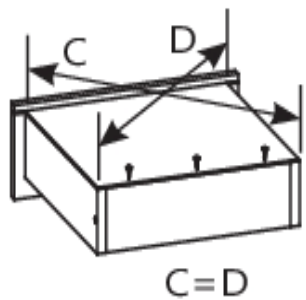
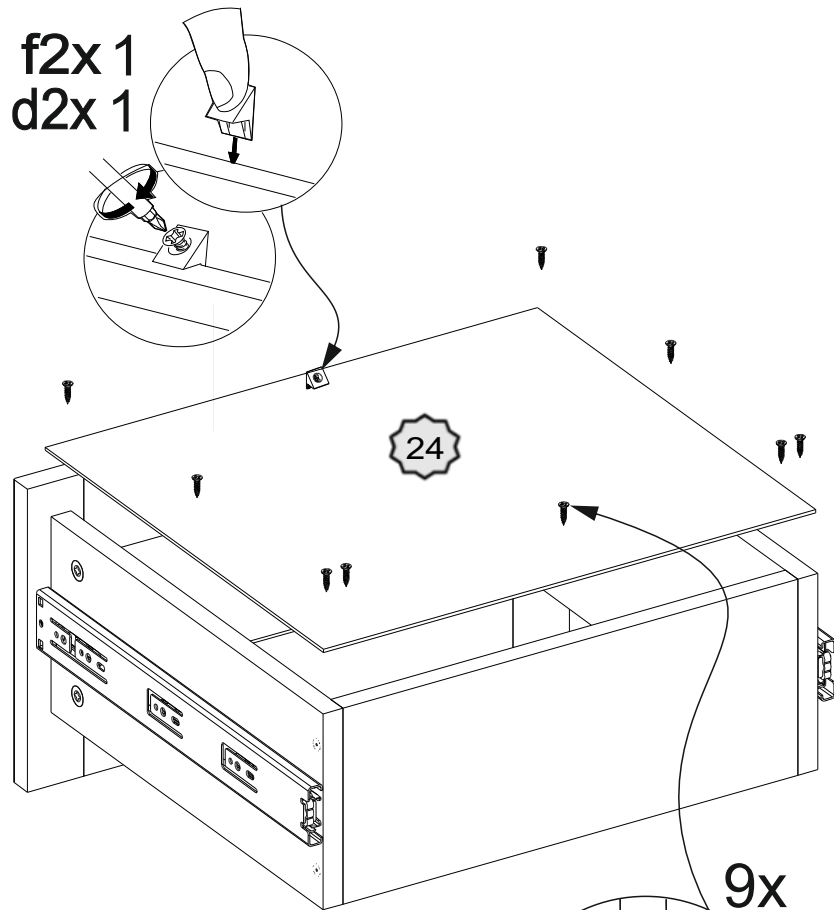


20

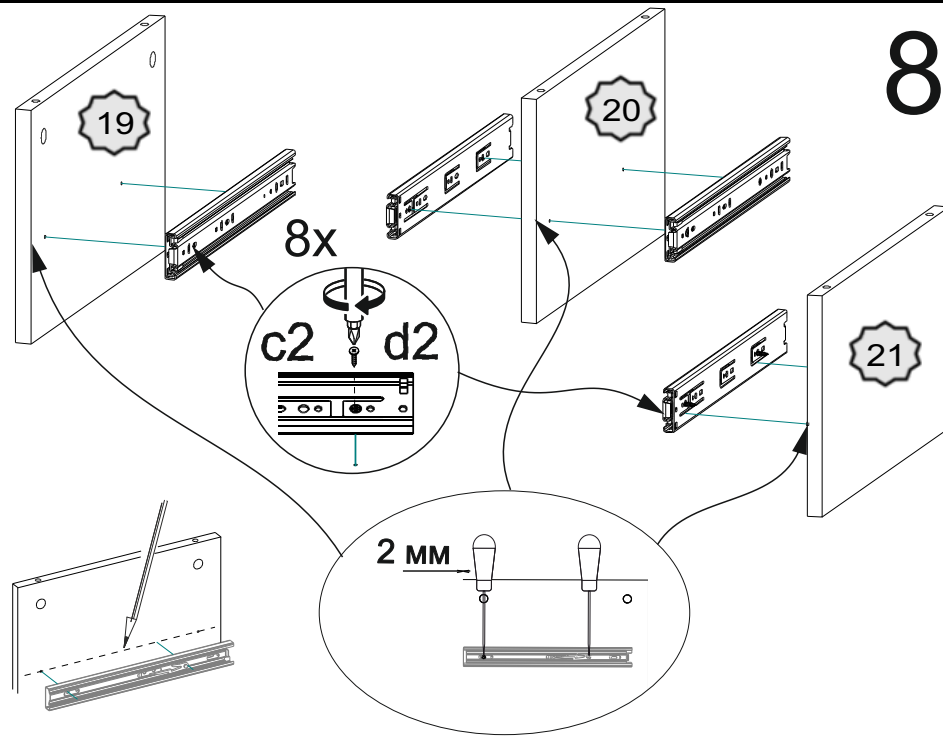
2x



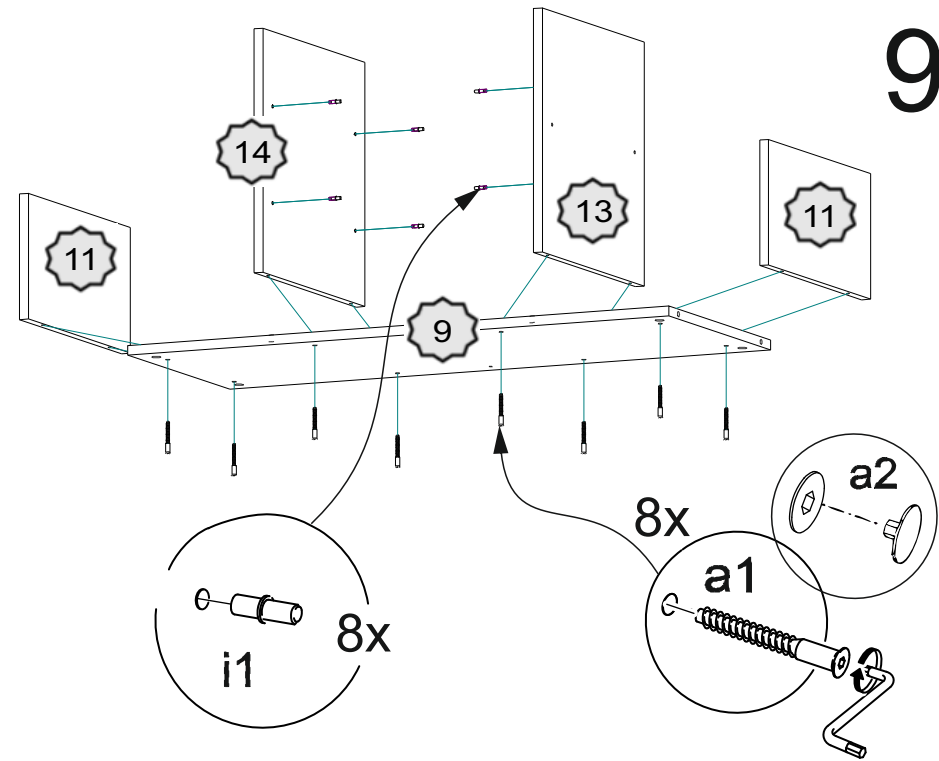
f2x 1
d2x 1



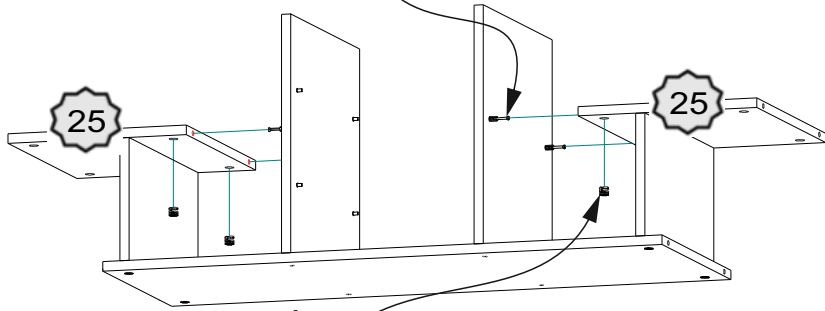
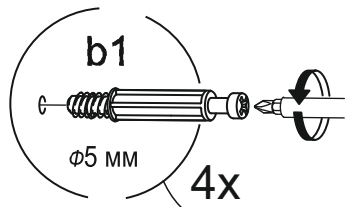
8



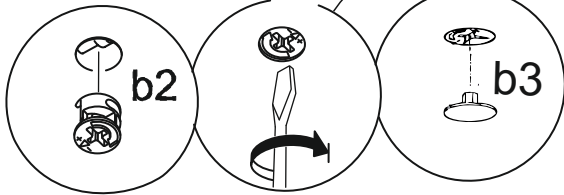
9



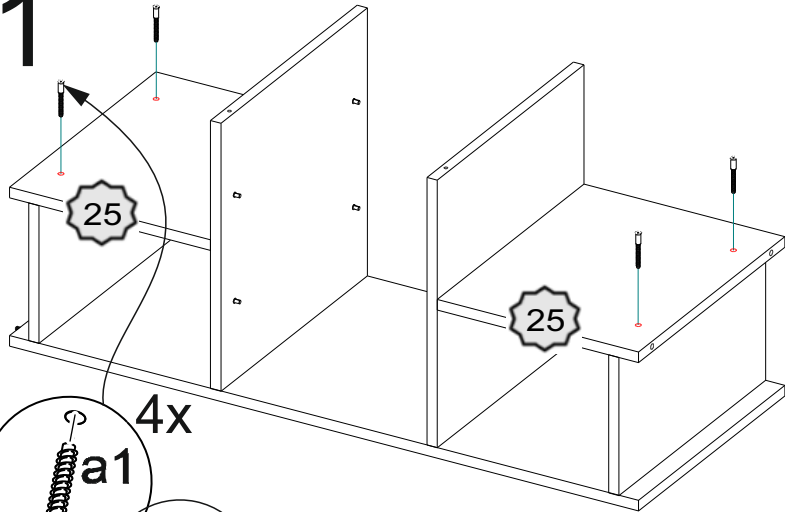
10



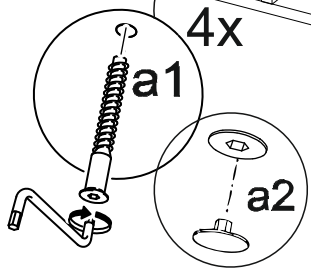
4x



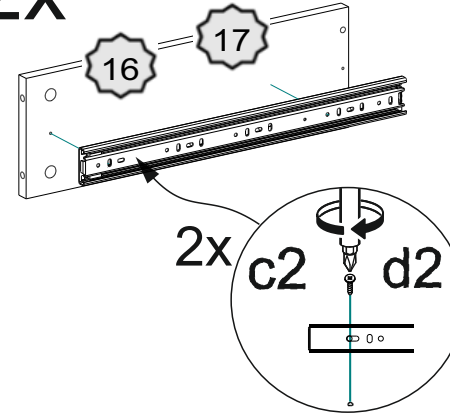
11



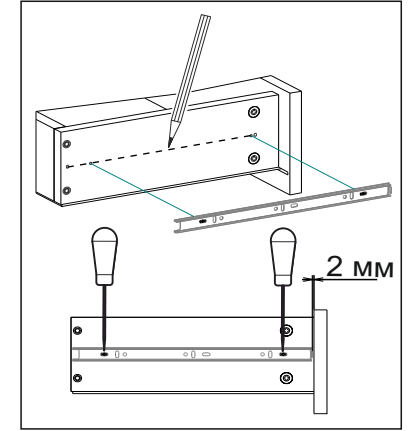
4x



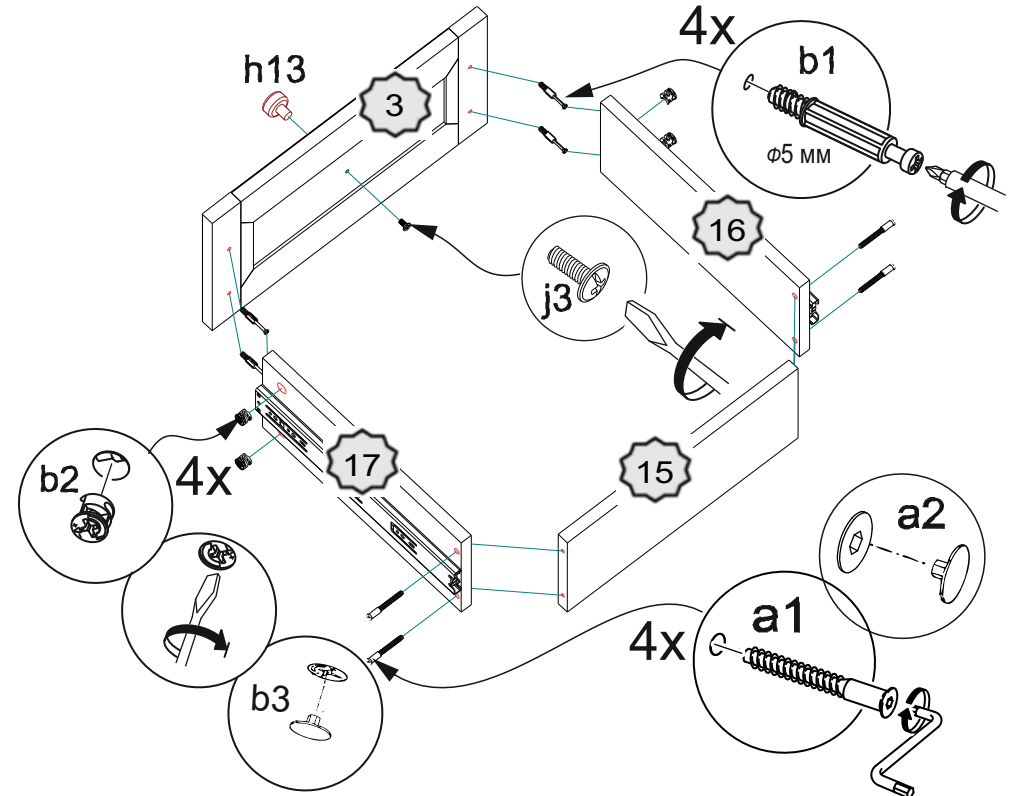
2x

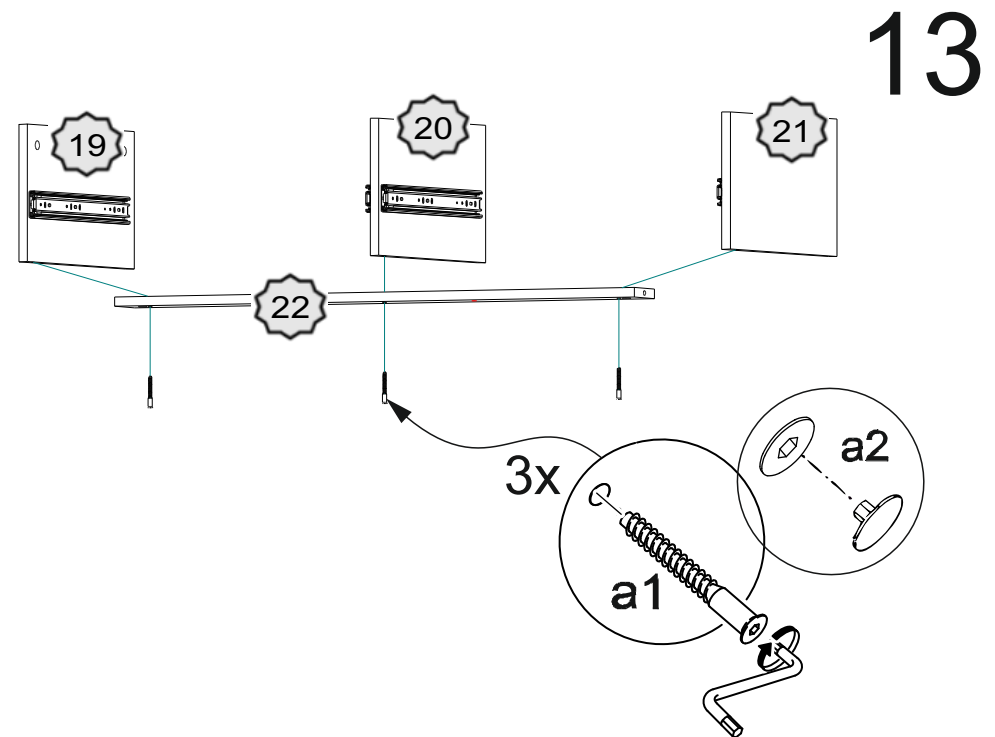
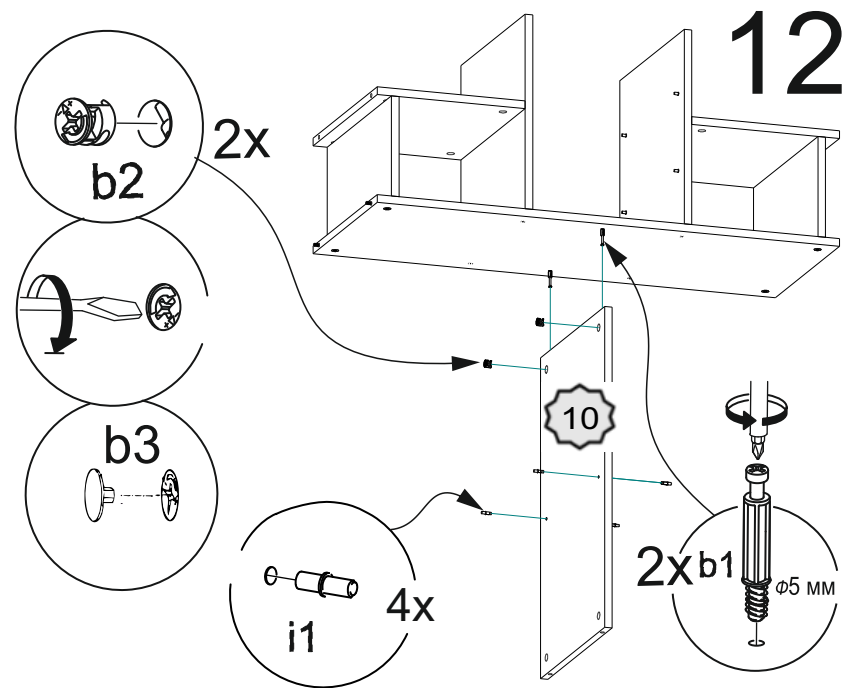
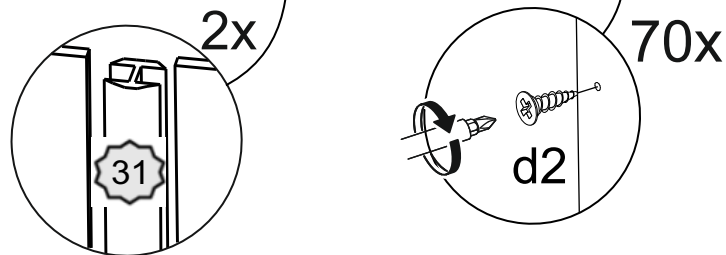
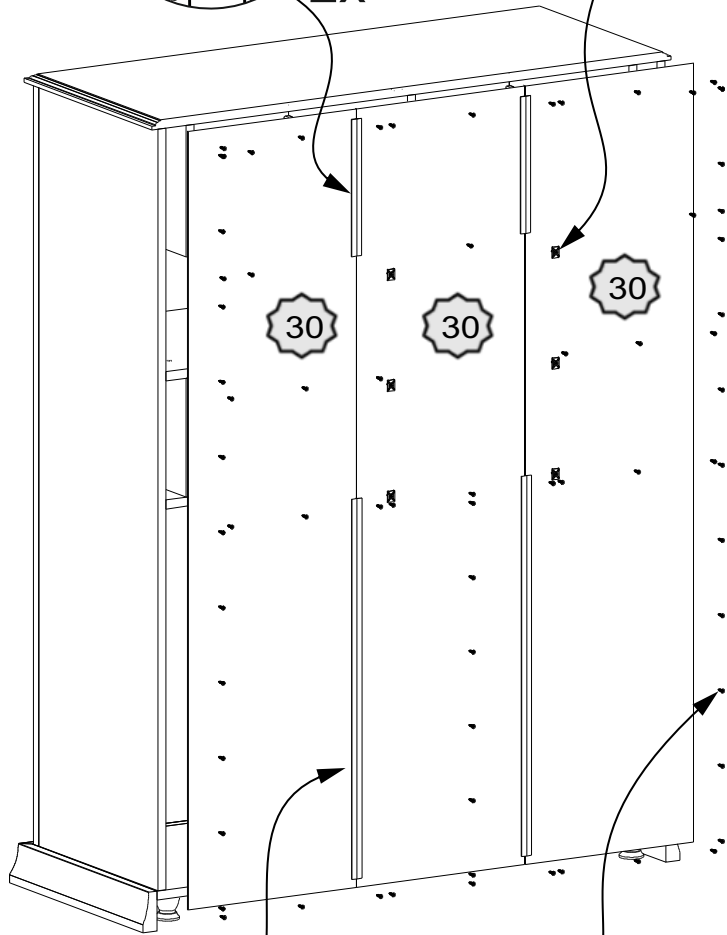
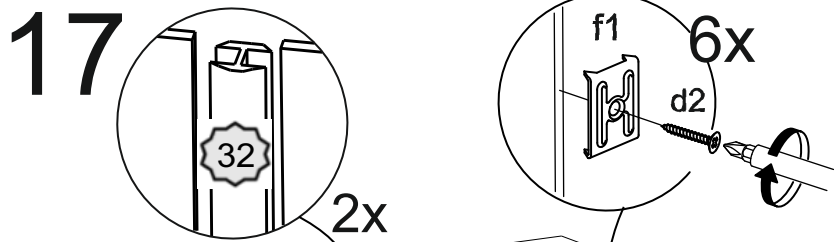


18

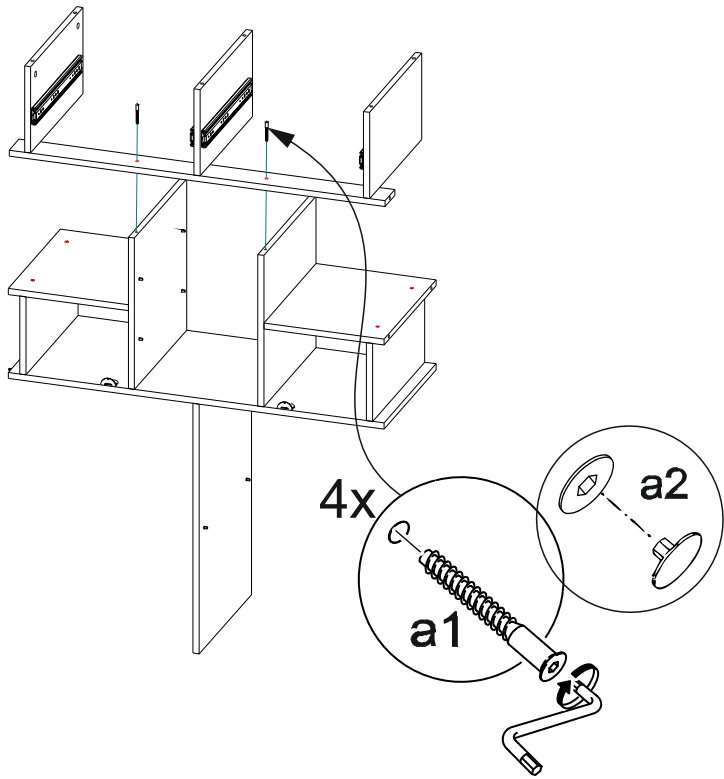


2x 19

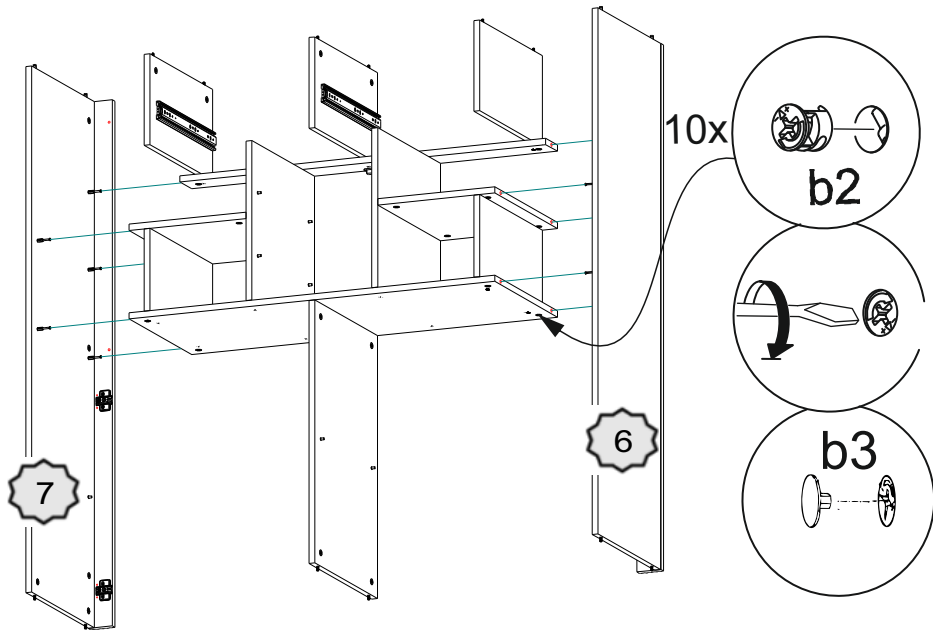




14



15



16

